



DIETZ[®]
REHA-PRODUKTE



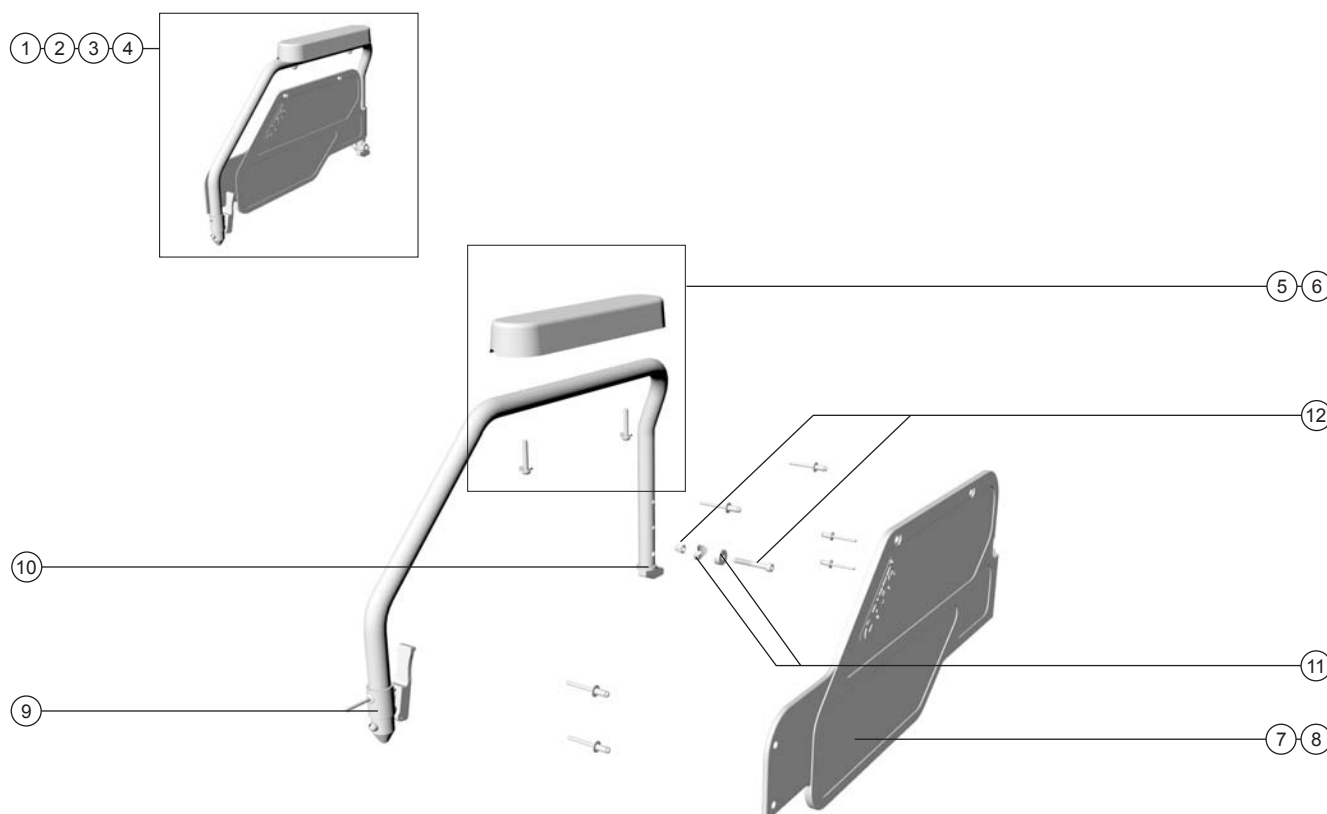
PRIMO AMICO RATIO II
ORIGINAL ERSATZTEILE

Primo Amico Ratio II

Leichtgewicht Faltrollstuhl

DIETZ[®]
 REHA-PRODUKTE

 Produktbezeichnung
Seitenteil

 Stand
 09/2009


Ersatzteilliste

Objekt	Artikelnummer	Beschreibung	Anzahl	VK (€)
1	ss04dl	Seitenteil Desk, links	1	74,00
2	ss04dr	Seitenteil Desk, rechts	1	74,00
3	ss04ll	Seitenteil Lang, links	1	74,00
4	ss04lr	Seitenteil Lang, rechts	1	74,00
5	400047	Armlehnenpolster Desk, PU-Schaum	1	15,00
6	400048	Armlehnenpolster Lang, PU-Schaum	1	15,00
7	420012	Kleiderschutz, schwarz, rechts	1	19,00
8	420013	Kleiderschutz, schwarz, links	1	19,00
9	460000	Einrastzapfen Seitenteil mit Entriegelungshebel	1	13,00
10	400059	Anschlagzapfen für Seitenteil	1	10,00
11	400341	Distanzprofil Kunststoff, schwarz für Seitenteilbefestigung	1	3,00
12	401694	Schraube M 6 x 30 + Hut-Mutter für Seitenteilbefestigung	1	1,30

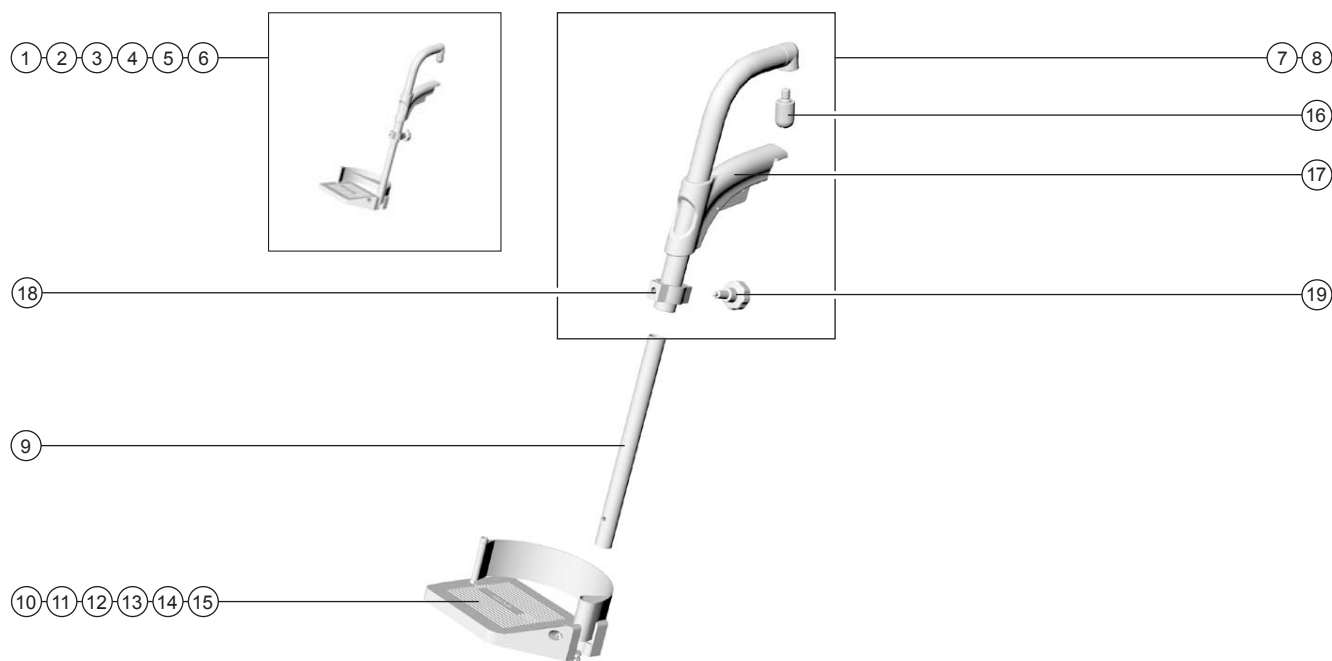
Alle Preise in Euro, zuzüglich der jeweils gültigen gesetzlichen Mehrwertsteuer.

Primo Amico Ratio II

Leichtgewicht Faltrollstuhl

DIETZ[®]
 REHA-PRODUKTE

 Produktbezeichnung
Beinstützen

 Stand
09/2009


Ersatzteilliste

Objekt	Artikelnummer	Beschreibung	Anzahl	VK (€)
1	460057	Beinstütze, rechts, 39 cm	1	64,00
2	460058	Beinstütze, links, 39 cm	1	64,00
3	460059	Beinstütze, rechts, 42-45 cm	1	64,00
4	460060	Beinstütze, links, 42-45 cm	1	64,00
5	460061	Beinstütze, rechts, 48-51 cm	1	64,00
6	460062	Beinstütze, links, 48-51 cm	1	64,00
7	460043	Beinstützenoberenteil, rechts	1	32,00
8	460042	Beinstützenoberenteil, links	1	32,00
9	460045	Beinstützenunterteil	1	15,00
10	410239	Fußplatte, 39 cm, mit Fersenband, rechts	1	33,00
11	410240	Fußplatte, 39 cm, mit Fersenband, links	1	33,00
12	410237	Fußplatte, 42/45 cm, mit Fersenband, rechts	1	33,00
13	410238	Fußplatte, 42/45 cm, mit Fersenband, links	1	33,00
14	410235	Fußplatte, 48/51 cm, mit Fersenband, rechts	1	33,00
15	410236	Fußplatte, 48/51 cm, mit Fersenband, links	1	33,00
16	460048	Einrastzapfen für Beinstützenoberenteil	1	15,00
17	460046	Kunststoffsteg mit Entriegelungshebel	1	17,00
18	460050	Befestigungsring am Beinstützenoberenteil	1	5,90
19	410247	Feststellschraube für Beinstützenoberenteil	1	4,80

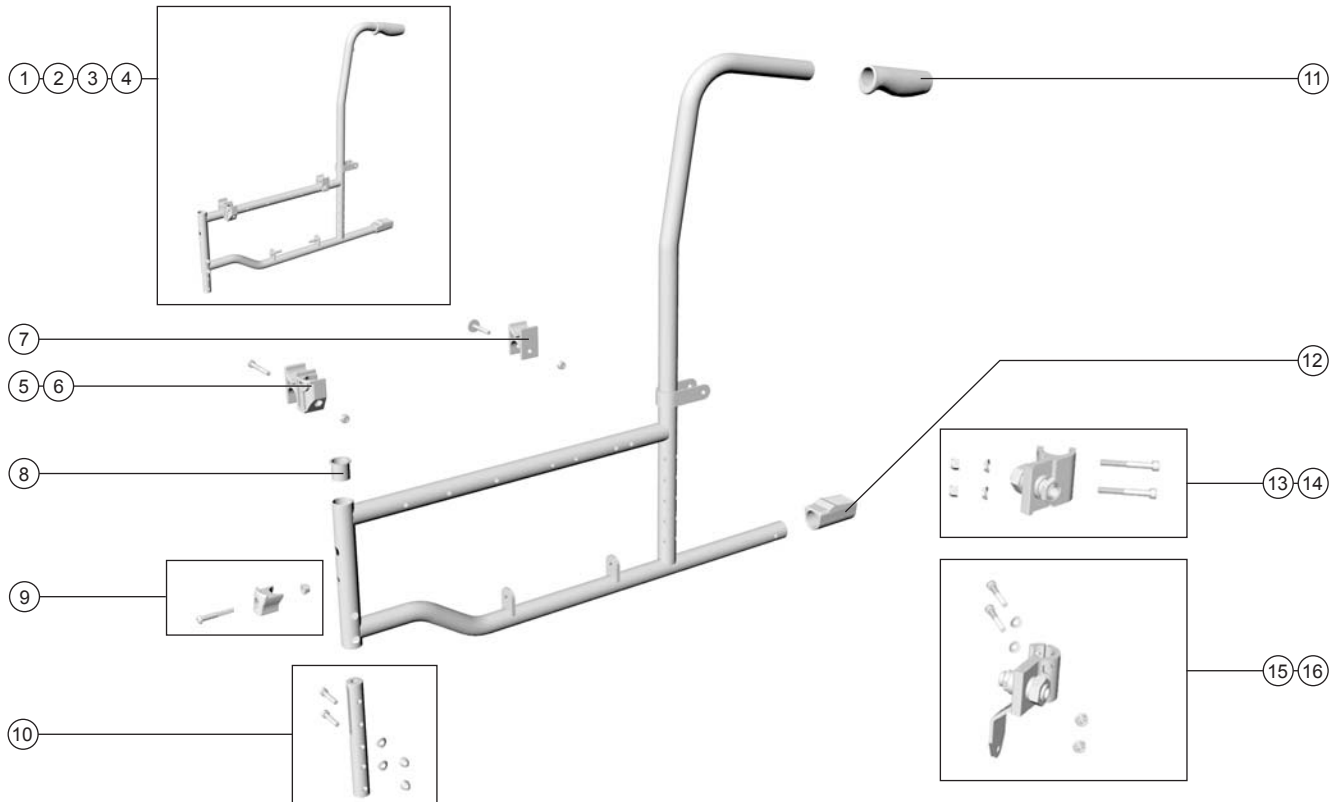
Alle Preise in Euro, zuzüglich der jeweils gültigen gesetzlichen Mehrwertsteuer.

Primo Amico Ratio II

Leichtgewicht Faltrollstuhl

DIETZ[®]
 REHA-PRODUKTE

 Produktbezeichnung
 Seitenrahmen

 Stand
 09/2009


Ersatzteilliste

Objekt	Artikelnummer	Beschreibung	Anzahl	VK (€)
1	460005	Seitenrahmen, links, für Sitzbreite 39-45 cm, ohne Adapter für Hinterrad	1	138,00
2	460006	Seitenrahmen, rechts, für Sitzbreite 39-45 cm, ohne Adapter für Hinterrad	1	138,00
3	460007	Seitenrahmen, links, für Sitzbreite 48-51 cm, ohne Adapter für Hinterrad	1	138,00
4	460008	Seitenrahmen, rechts, für Sitzbreite 48-51 cm, ohne Adapter für Hinterrad	1	138,00
5	402075	Aufnahmeprofil für Seitenteil rechts	1	5,90
6	402076	Aufnahmeprofil für Seitenteil links	1	5,90
7	400067	Auflagenprofil für Kreuzstrebe	1	5,90
8	460072	Führungshülse für Einrastzapfen	1	1,90
9	460011	Aufnahmeklotz für Beinstütze mit Schraube	1	10,90
10	460070	Einsteckrohr vorn, für Sitzhöhenverstellung	1	8,50
11	460033	Handgriff	1	6,50
12	400082	Auftrittskappe schwarz	1	3,00
13	449988	Adapter rechts (für Hinterrad)	1	29,00
14	449989	Adapter links (für Hinterrad)	1	29,00
15	450074	Adapter rechts (für Trommelbremse, Hinterrad)	1	32,00
16	450075	Adapter links (für Trommelbremse, Hinterrad)	1	32,00

Alle Preise in Euro, zuzüglich der jeweils gültigen gesetzlichen Mehrwertsteuer.

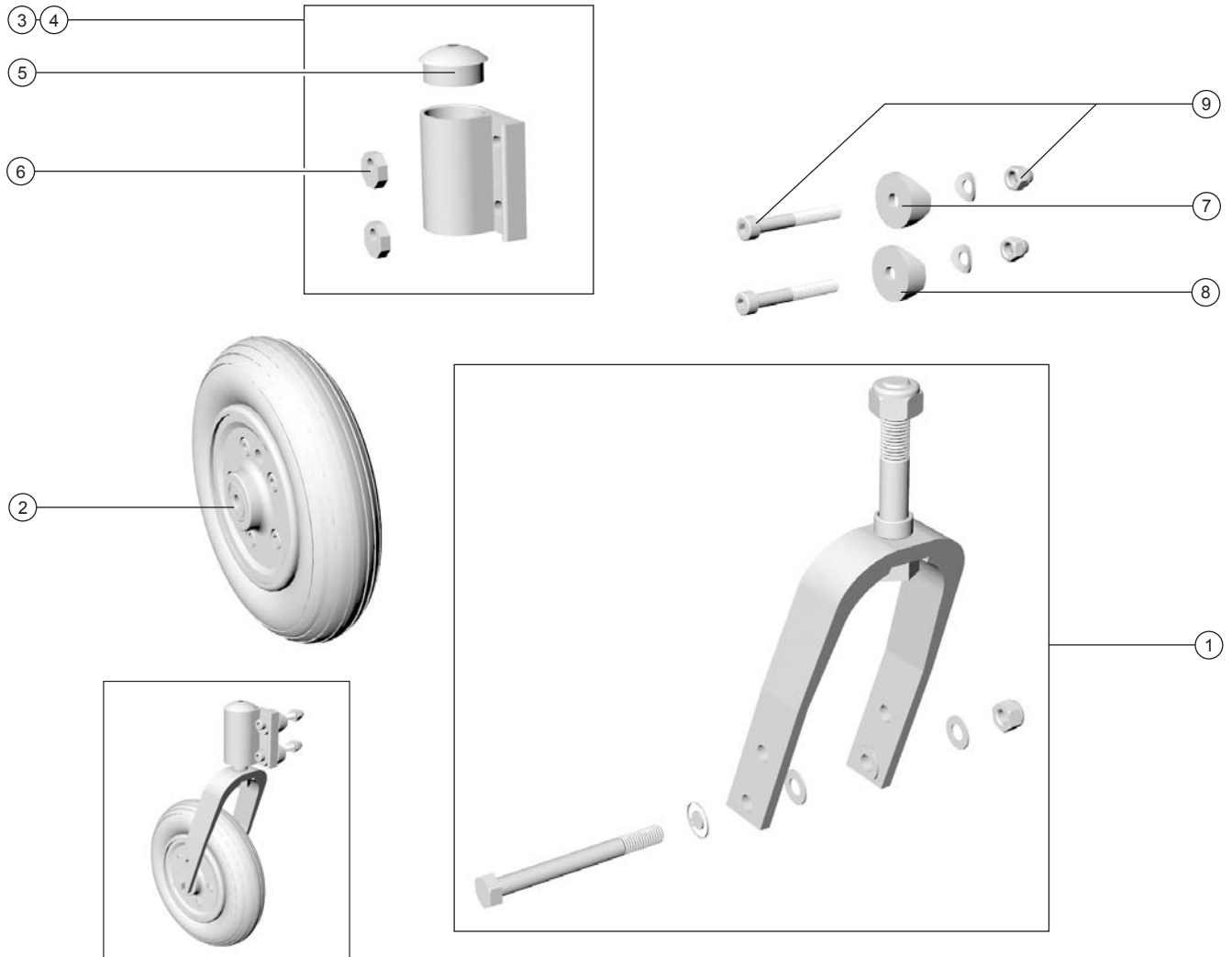
Primo Amico Ratio II

Leichtgewicht Faltrollstuhl



Produktbezeichnung
Radgabel

Stand
09/2009



Ersatzteilliste				
Objekt	Artikelnummer	Beschreibung	Anzahl	VK (€)
1	460009	Radgabel, kplt. mit Achsmaterial	1	24,00
2	vr7pu	Rad 7" Polyurethan	1	21,00
3	405027	Castorbuchse, rechts, mit Kugellager, 8-kantprofil u. Abdeckkappe	1	19,00
4	405028	Castorbuchse, links, mit Kugellager, 8-kantprofil u. Abdeckkappe	1	19,00
5	400035	Abdeckkappe für Castorbuchse	1	3,00
6	400034	Achtkantprofil für Winkeinstellung Castorbuchse	1	8,00
7	400385	Distanzprofil, oben, Castorbuchse (Kunststoff)	1	5,00
8	400386	Distanzprofil, unten, Castorbuchse (Kunststoff)	1	5,00
9	401723	Schraube M 6 x 50 + Hut-Mutter für Castorbuchse	1	1,30

Alle Preise in Euro, zuzüglich der jeweils gültigen gesetzlichen Mehrwertsteuer.

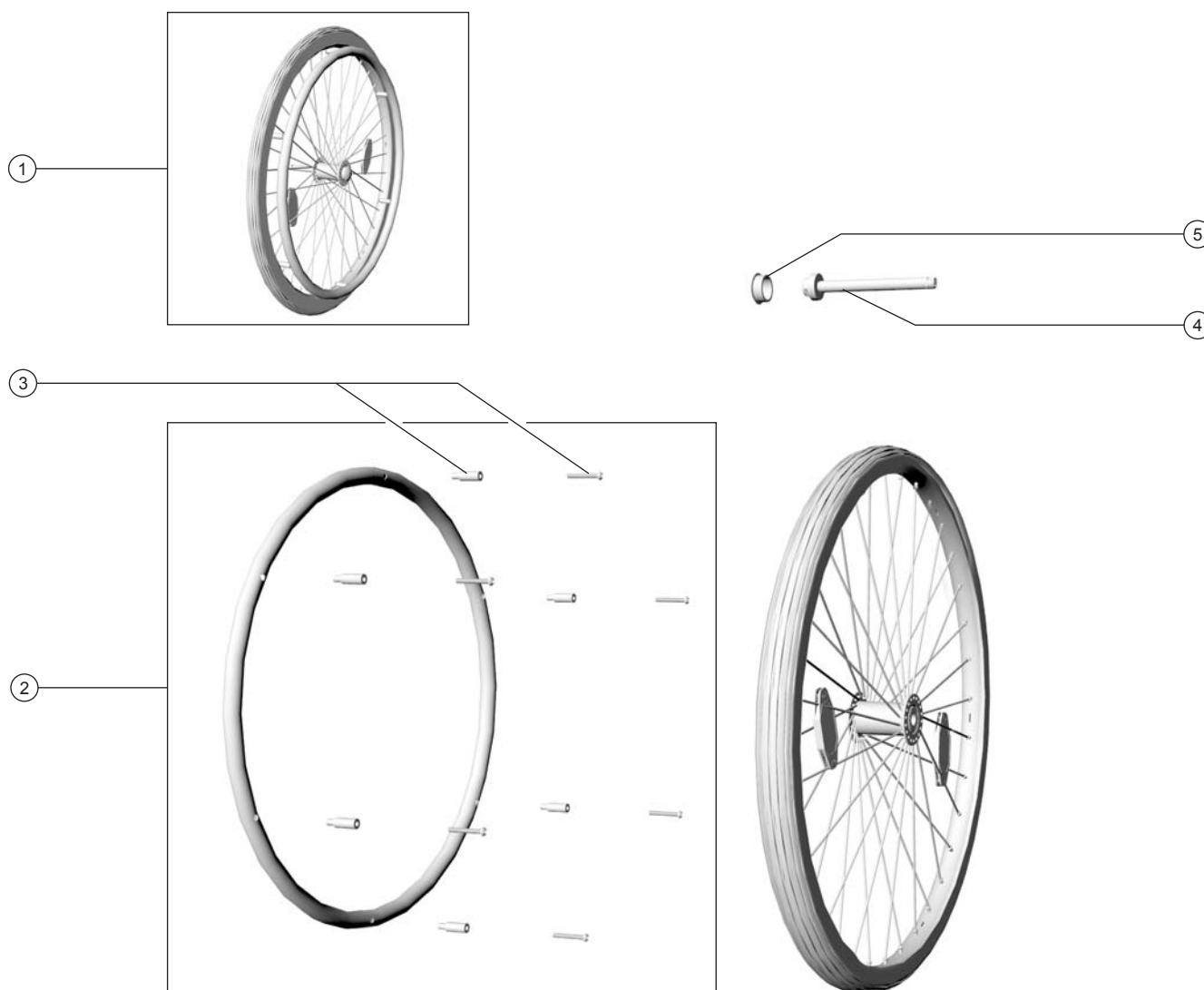


Primo Amico Ratio II

Leichtgewicht Faltrollstuhl

DIETZ[®]
 REHA-PRODUKTE

 Produktbezeichnung
Rad normal

 Stand
09/2009


Ersatzteilliste

Objekt	Artikelnummer	Beschreibung	Anzahl	VK (€)
1	r24pun	Rad 24" PU-bereift	1	186,00
2	400699	Greifreifen für Rad 24" (mit 6 Distanzhülsen + 6 Schrauben)	1	30,00
3	410903	Distanzhülse für Greifreifen, 25 mm lang schwarz mit Schraube für Rad 24"	1	1,00
4	402213	Steckachse für Rad 24" ohne Aufnahme (Einbaul. 105 mm)	1	21,90
5	400035	Abdeckkappe für Rad 24"	1	3,00

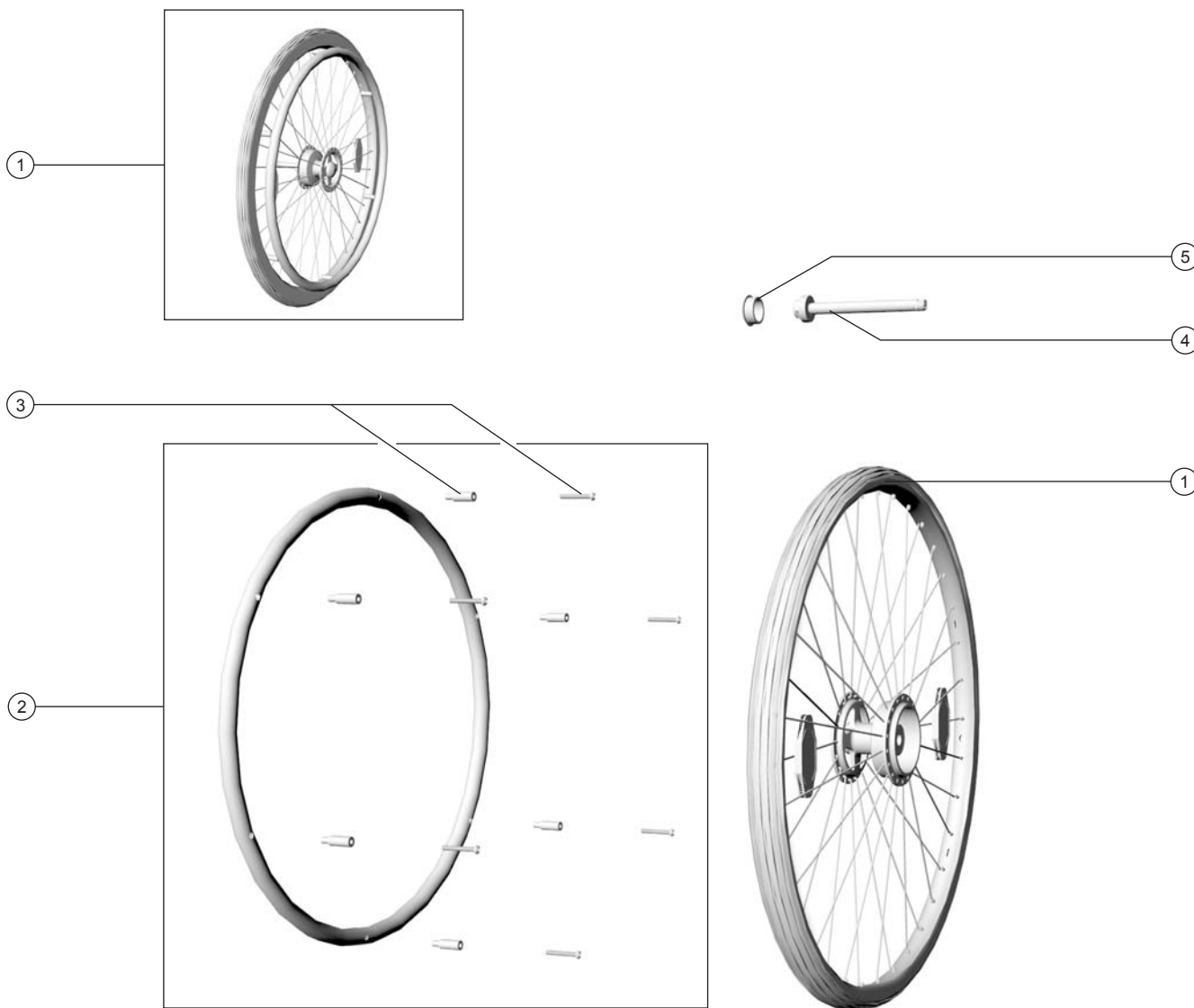
Alle Preise in Euro, zuzüglich der jeweils gültigen gesetzlichen Mehrwertsteuer.

Primo Amico Ratio II

Leichtgewicht Faltrollstuhl

DIETZ[®]
 REHA-PRODUKTE

 Produktbezeichnung
Rad Trommelbremse

 Stand
09/2009


Ersatzteilliste

Objekt	Artikelnummer	Beschreibung	Anzahl	VK (€)
1	r24TBP	Rad 24" PU-bereift mit Trommelbremsennabe	1	186,00
2	400699	Greifreifen für Rad 24" (mit 6 Distanzhülsen + 6 Schrauben)	1	30,00
3	410903	Distanzhülse für Greifreifen, 25 mm lang schwarz mit Schraube für Rad 24"	1	1,00
4	402213	Steckachse für Rad 24" ohne Aufnahme (Einbaul. 105 mm)	1	21,90
5	400035	Abdeckkappe für Rad 24"	1	3,00

Alle Preise in Euro, zuzüglich der jeweils gültigen gesetzlichen Mehrwertsteuer.

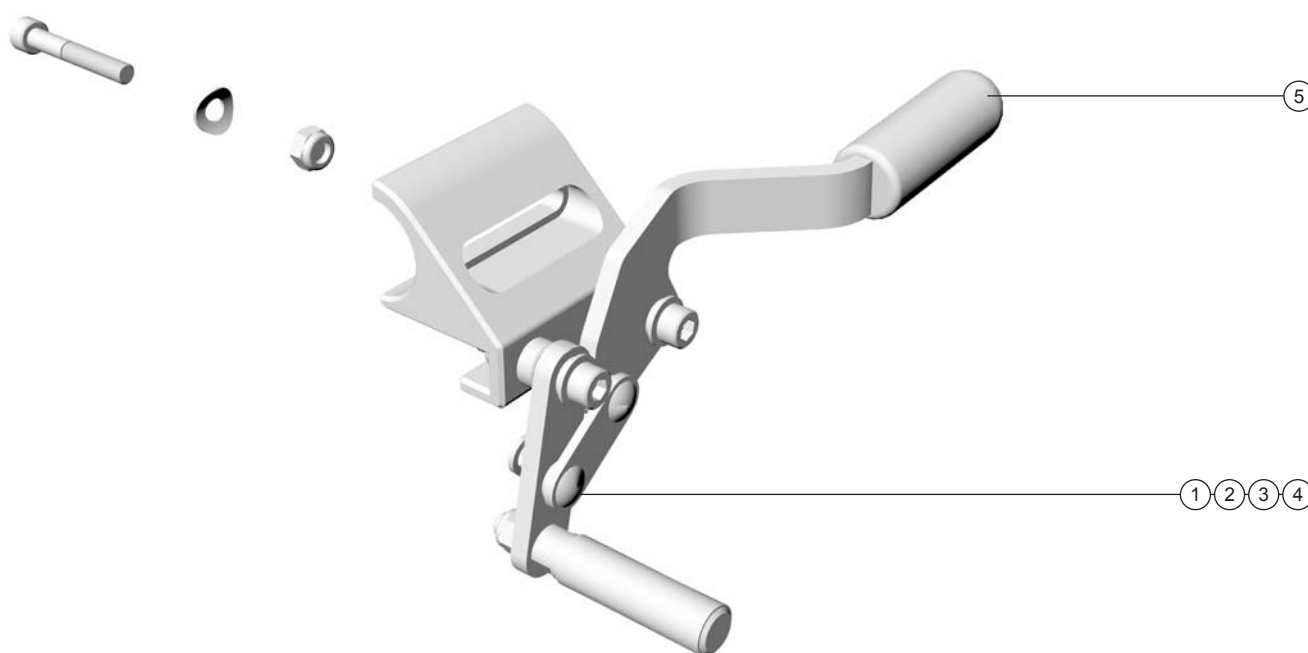
Primo Amico Ratio II

Leichtgewicht Faltrollstuhl



Produktbezeichnung
Feststellbremse

Stand
09/2009



Ersatzteilliste

Objekt	Artikelnummer	Beschreibung	Anzahl	VK (€)
1	f108l	Feststellbremse, links	1	42,00
2	f108r	Feststellbremse, rechts	1	42,00
3	f109l	Feststellbremse für Trommelbremsenausführung, links	1	42,00
4	f109r	Feststellbremse für Trommelbremsenausführung, rechts	1	42,00
5	400372	Bremshebelgummi für Feststellbremse	1	3,00

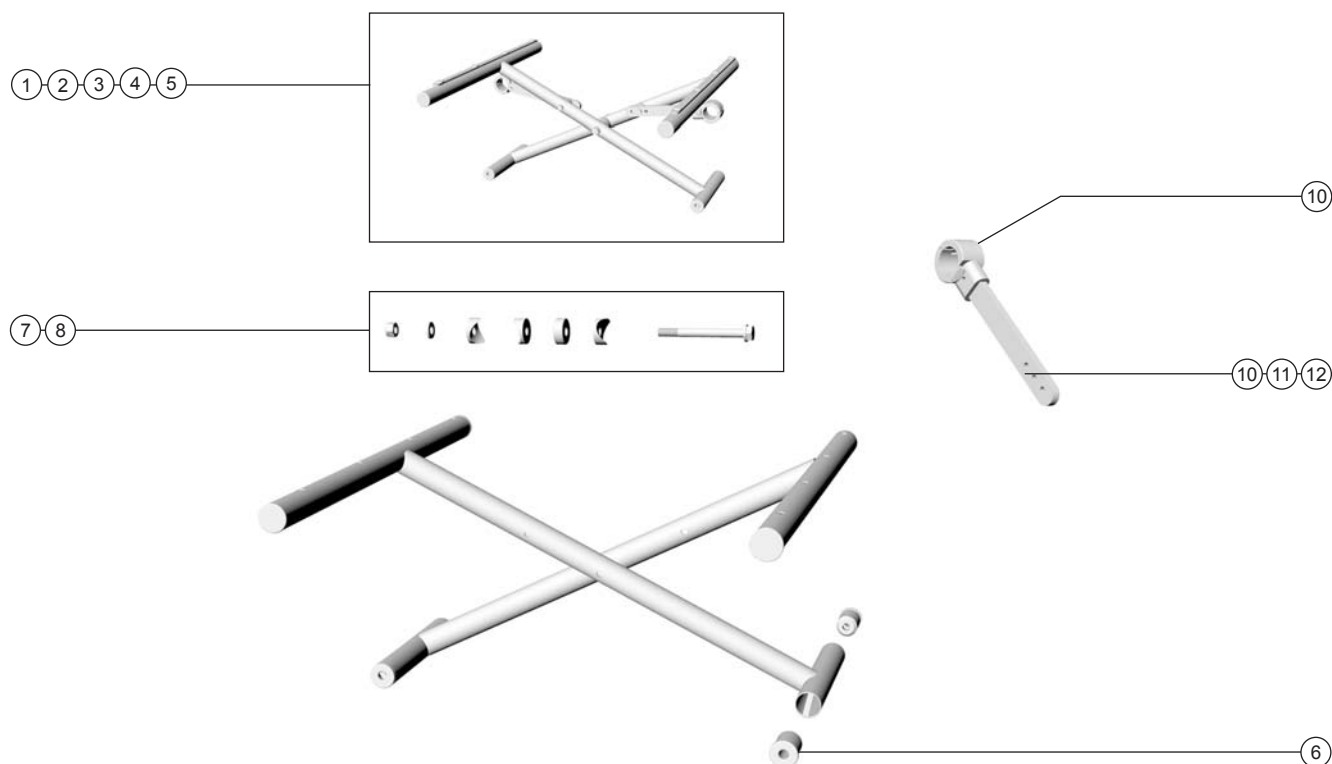
Alle Preise in Euro, zuzüglich der jeweils gültigen gesetzlichen Mehrwertsteuer.

Primo Amico Ratio II

Leichtgewicht Faltrollstuhl

DIETZ[®]
 REHA-PRODUKTE

 Produktbezeichnung
Kreuzstrebe

 Stand
 09/2009


Ersatzteilliste

Objekt	Artikelnummer	Beschreibung	Anzahl	VK (€)
1	460037	Kreuzstrebe 39 cm	1	70,00
2	460038	Kreuzstrebe 42 cm	1	70,00
3	460039	Kreuzstrebe 45 cm	1	70,00
4	460040	Kreuzstrebe 48 cm	1	79,00
5	460041	Kreuzstrebe 51 cm	1	79,00
6	400114	Gewindebuchse für Kreuzstrebe	1	6,00
7	400090	Achse für Kreuzstrebe Sitzbreite 39-42 cm	1	4,90
8	400091	Achse für Kreuzstrebe Sitzbreite 48-51 cm	1	4,90
9	400089	Befestigungsschelle für Kreuzstrebe	1	6,00
10	402631	Befestigungsschiene für Kreuzstrebe 39-42 cm	1	8,00
11	402632	Befestigungsschiene für Kreuzstrebe 45 cm	1	8,00
12	402633	Befestigungsschiene für Kreuzstrebe 48-51 cm	1	8,00

Alle Preise in Euro, zuzüglich der jeweils gültigen gesetzlichen Mehrwertsteuer.

Primo Amico Ratio II

Leichtgewicht Faltrollstuhl

DIETZ[®]
 REHA-PRODUKTE

 Produktbezeichnung
Bremsträger

 Stand
 09/2009


Ersatzteilliste

Objekt	Artikelnummer	Beschreibung	Anzahl	VK (€)
1	460034	Bremsträger rechts	1	25,00
2	460035	Bremsträger links	1	25,00
3	400317	Bremshebelgriff mit Feststeller für Begleitperson	1	10,50
4	400272	Bowdenzug schwarz	1	5,00

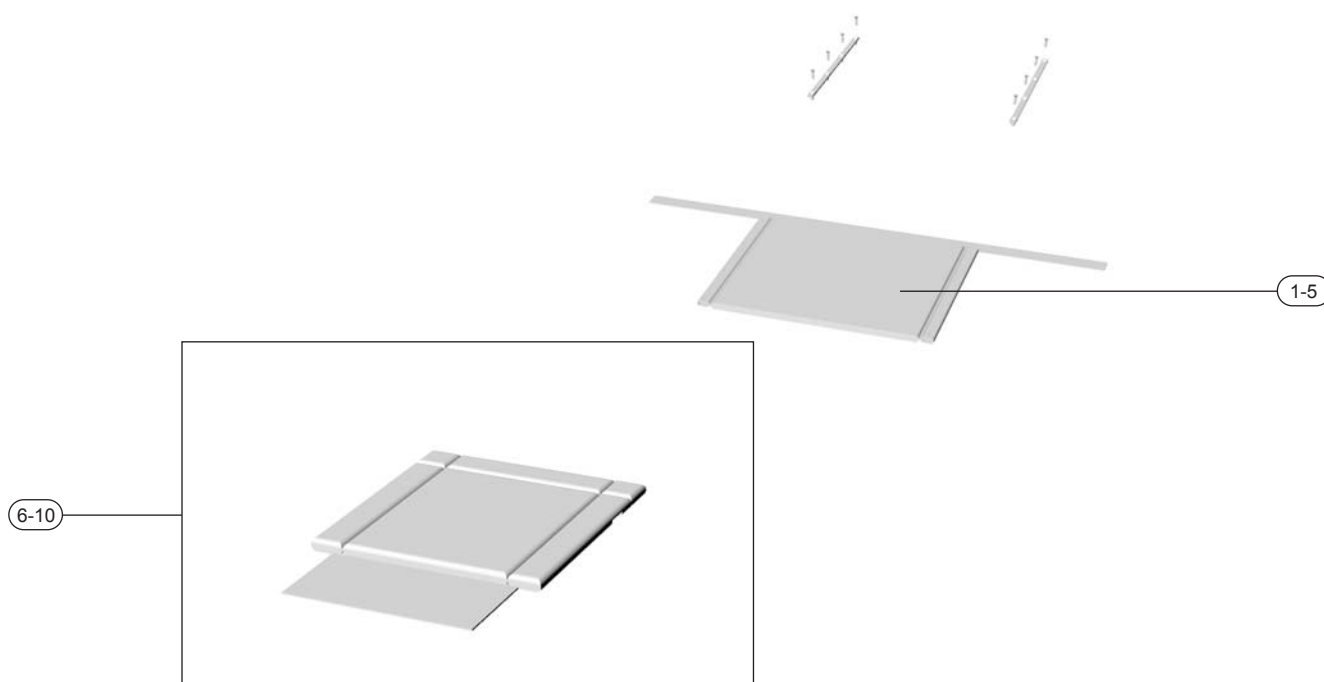
Alle Preise in Euro, zuzüglich der jeweils gültigen gesetzlichen Mehrwertsteuer.

Primo Amico Ratio II

Leichtgewicht Faltrollstuhl

DIETZ[®]
 REHA-PRODUKTE

 Produktbezeichnung
 Sitz und Rücken

 Stand
 09/2009


Ersatzteilliste

Objekt	Artikelnummer	Beschreibung	Anzahl	VK (€)
1	460016	Sitzbespannung, schwarz, 39 cm	1	62,00
2	460017	Sitzbespannung, schwarz, 42 cm	1	62,00
3	460018	Sitzbespannung, schwarz, 45 cm	1	62,00
4	460019	Sitzbespannung, schwarz, 48 cm	1	62,00
5	460020	Sitzbespannung, schwarz, 51 cm	1	71,00
6	450007	Rückenbespannung, schwarz, 39 cm	1	52,00
7	450008	Rückenbespannung, schwarz, 42 cm	1	52,00
8	450009	Rückenbespannung, schwarz, 45 cm	1	52,00
9	450010	Rückenbespannung, schwarz, 48 cm	1	52,00
10	450011	Rückenbespannung, schwarz, 51 cm	1	60,00

Alle Preise in Euro, zuzüglich der jeweils gültigen gesetzlichen Mehrwertsteuer.