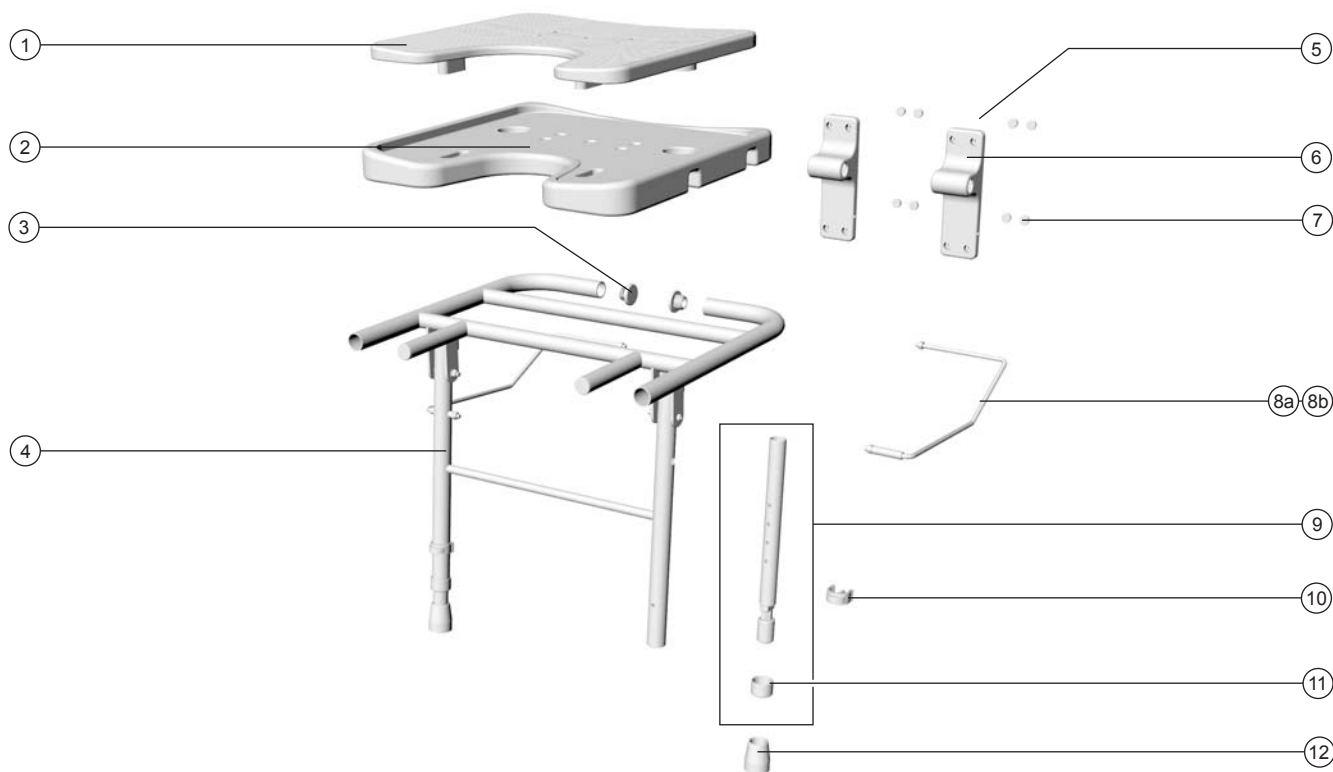


9404-A

Duschklapsitz

DIETZ[®]
 REHA-PRODUKTE

Produktbezeichnung Duschklapsitz	Produktname 9404-A	Artikelnummer 000220	Hilfsmittelnummer 04.40.03.0016	Stand 09/2009
--	------------------------------	--------------------------------	---	-------------------------



Ersatzteilliste

Objekt	Artikelnummer	Beschreibung	Anzahl	VK (€)
1	000277	Sitzauflage, grau, für Duschklapsitz	1	19,90
2	000197	Sitz weiß mit Hygieneausschnitt + Sitzauflage, grau	1	32,00
3	000219	Endrohrstopfen, groß, für Duschklapsitz (Set/2 Stück)	1	3,00
4	000287	Teleskopfuß für Duschklapsitz ohne Einstellschraube	1	16,90
5	000260	Schraubenset (Set/4 Stück)	1	6,50
6	000266	Wandhalterung Kunststoff weiß, paar, für Duschklapsitz, incl. 8 Stopfen	1	15,00
7	000201	Stopfen für Wandhalterung Duschklapsitz (Set/4 Stück)	1	2,90
8a	000217	Drahtbügel, rechts, für Duschklapsitz	1	6,90
8b	000218	Drahtbügel, links, für Duschklapsitz	1	6,90
9	000204	Teleskopfuß für Duschklapsitz mit Einstellschraube	1	18,40
10	000263	Clip für Duschklapsitz	1	2,80
11	000288	Führungsmanschette für Duschklapsitz	1	2,00
12	000264	Gummistopper für Duschklapsitz	1	3,50

Alle Preise in Euro, zuzüglich der jeweils gültigen gesetzlichen Mehrwertsteuer.