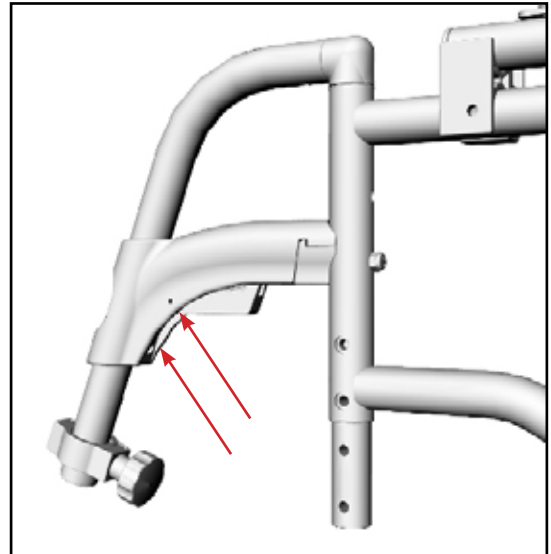


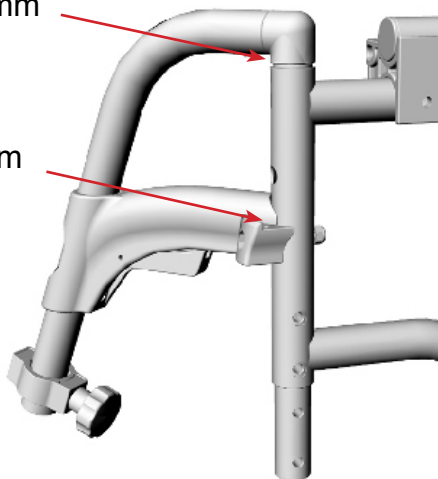
### Schritt 1

Die beiden Schrauben (3 mm Inbus) auf der Innenseite des Handgriffes lösen.



1 - 2 mm

0 mm



### Schritt 2

Die Beinstütze ein Stück zur Seite abschwanken und soweit anheben, dass am oberen Einrastzapfen ein ca. 1 - 2 mm großer Spalt sichtbar ist. Der Handgriff bleibt dabei auf dem unteren Aufnahmeblock liegen (kein Spalt sichtbar).

Nun die Schrauben des Handgriffes wieder leicht anziehen.

### Schritt 3

Die Beinstütze sollte jetzt sauber einrasten. Andernfalls Schritt 2 mit einer geringen Änderung des Spaltmaßes am oberen Führungsbolzen wiederholen. Dann die beiden Schrauben des Handgriffes mit max. 4 Nm festziehen.

