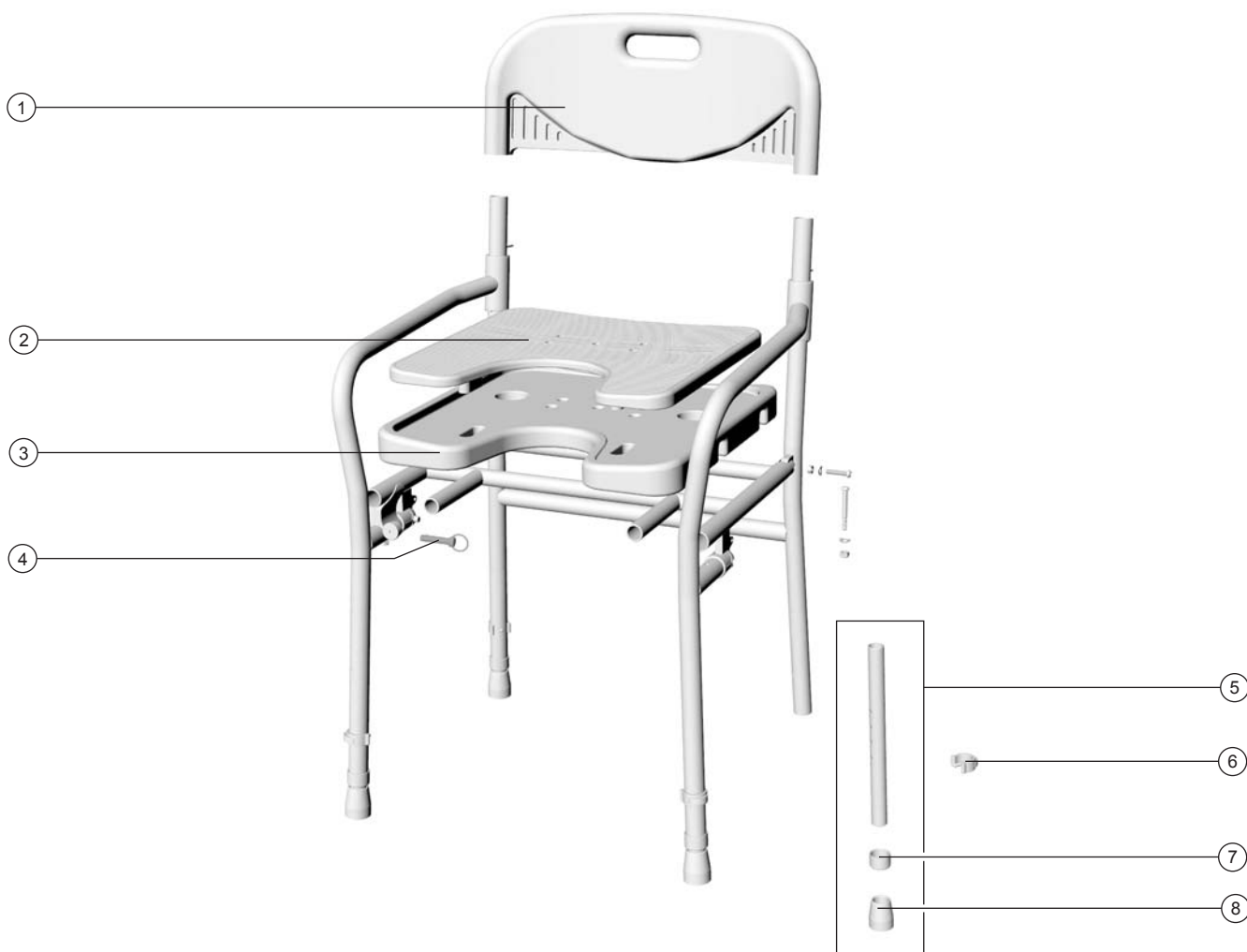


# 9400-A

## Duschstuhl



Produktbezeichnung Duschstuhl	Produktname 9400-A	Artikelnummer 000221	Hilfsmittelnummer 04.40.03.2009	Stand 09/2009
----------------------------------	-----------------------	-------------------------	------------------------------------	------------------



### Ersatzteilliste

Objekt	Artikelnummer	Beschreibung	Anzahl	VK (€)
1	000175	Rücken für Duschstuhl	1	25,00
2	000277	Sitzauflage, grau, für Duschstuhl	1	19,00
3	000197	Sitz weiß mit Hygieneausschnitt + Sitzauflage, grau	1	32,00
4	000274	Bolzen mit Kettchen für Duschstuhl	1	5,90
5	000209	Teleskopfuß für Duschstuhl	1	12,50
6	000263	Clip für Duschstuhl	1	2,80
7	000288	Führungsmanschette für Duschstuhl	1	2,00
8	000264	Gummistopper für Duschstuhl	1	3,50

Alle Preise in Euro, zuzüglich der jeweils gültigen gesetzlichen Mehrwertsteuer.

